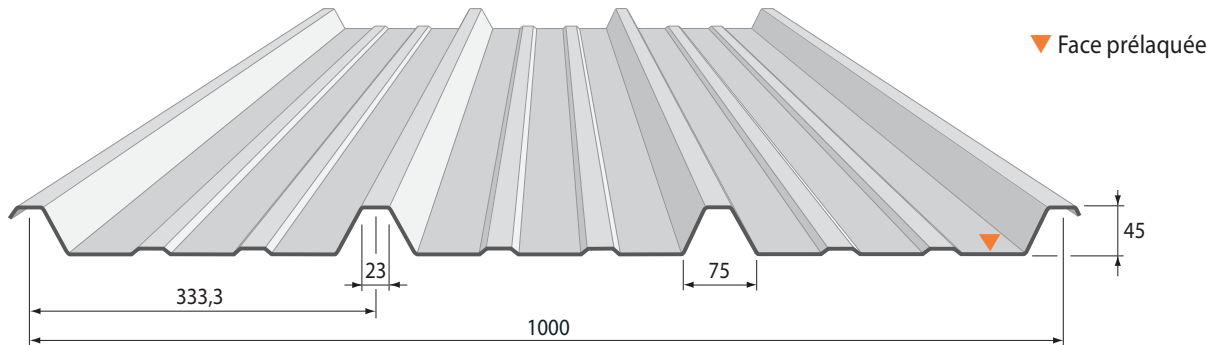


Plaque nervurée de couverture de type trapézoïdale.



I - IDENTIFICATION

CARACTERISTIQUE DU MATERIAU DE BASE		NORMES
Nuance d'acier : S 320 GD	Tolérances normales	NF EN 10326
Type de protection	Galvanisé	NF EN 10326 P 34310
	Galvanisé-Prélaqué	NF EN 10169-1 XP P34301

NF P 34-205-1 / Réf. DTU 40.35

LONGUEUR DE PROFILAGE (mm)	
Mini	1800
Maxi	13000

II - CARACTERISTIQUES EXPERIMENTALES - Selon PV VERITAS N° DLC 79 473/1

			EPAISSEUR (en mm)							
			0,63	0,75	0,88	1,00				
ACTION DES CHARGES DESCENDANTES			MASSE SURFACIQUE (kg/m ²)		m	6,03	7,18	8,43	9,58	
			Moments d'inertie (cm ⁴ /ml)	Travée simple		I2	20,23	25,11	29,46	33,48
				Deux travées égales		I3	13,62	16,32	19,15	21,76
			Moments de flexion (m.daN/ml)	en travée	Système élastique	Md2T	141,66	162,68	190,88	216,91
					Système élasto-plastique	Md3T	159,19	194,68	228,42	259,57
				Sur appui		Md3A	125,75	153,31	179,88	204,41
				Sous charge concentrée		Mc	114,23	151,61	177,89	202,15
				Réaction d'appui (daN/ml)		Rd	591,39	694,52	814,90	926,02
			ACTION DES CHARGES ASCENDANTES	Fixation en sommet de nervure	Fixation complète	en travée	Système élastique	Ma2T	171,96	187,66
Système élasto-plastique	Ma3T	148,87				218,75	256,67	291,67		
Sur appui		Ma3A			128,41	158,87	186,41	211,83		
Efforts d'arrachement sur appui (daN/ml)		Sa			559,26	578,59	678,88	771,45		
Fixation réduite	en travée	Système élastique			Ma2Tr	171,96	187,66	220,19	250,21	
	Système élasto-plastique	Ma3Tr		100,37	148,15	173,83	197,53			
	Sur appui			Ma3Ar	86,73	108,23	126,99	144,31		
	Efforts d'arrachement sur appui (daN/ml)			Sar	411,18	403,86	473,86	538,48		

III - PORTEES UTILES SOUS L'ACTION DES CHARGES CLIMATIQUES (pour travées égales)

NERVESCO 3.45.1000 TS	CHARGES D'EXPLOITATION NON PONDEREES EN daN/m ²	2 APPUIS				3 APPUIS				4 APPUIS				
		0,63	0,75	0,88	1,00	0,63	0,75	0,88	1,00	0,63	0,75	0,88	1,00	
CHARGES DESCENDANTES	45	2,40	2,75	3,15	3,50	2,60	3,30	3,80	4,00	2,60	3,30	3,80	4,00	
	55	2,40	2,75	3,15	3,50	2,60	3,30	3,80	4,00	2,60	3,30	3,80	4,00	
	65	2,40	2,75	3,15	3,45	2,60	3,30	3,80	4,00	2,60	3,30	3,80	4,00	
	75	2,40	2,75	3,15	3,30	2,60	3,30	3,70	3,85	2,60	3,30	3,70	3,85	
	90	2,40	2,75	3,00	3,10	2,60	3,25	3,50	3,65	2,60	3,30	3,50	3,65	
	100	2,40	2,75	2,90	3,00	2,60	3,10	3,35	3,55	2,60	3,10	3,35	3,50	
	125	2,40	2,55	2,70	2,80	2,55	2,80	3,00	3,20	2,55	2,80	3,05	3,20	
	150	2,20	2,35	2,55	2,65	2,30	2,55	2,75	2,90	2,35	2,60	2,80	2,95	
	175	2,05	2,20	2,35	2,50	2,15	2,35	2,55	2,70	2,15	2,40	2,60	2,75	
	200	1,90	2,05	2,20	2,35	1,90	2,20	2,40	2,55	2,05	2,25	2,40	2,60	
	225	1,70	1,95	2,10	2,25	1,70	2,00	2,25	2,40	1,85	2,10	2,30	2,45	
250	1,55	1,80	2,00	2,10	1,55	1,80	2,10	2,30	1,70	1,95	2,20	2,30		
CHARGES ASCENDANTES	Fixation complète en sommet de nervure	75	2,40	2,75	3,15	3,50	2,60	3,30	3,80	4,00	2,60	3,30	3,80	4,00
		100	2,40	2,75	3,15	3,50	2,60	3,30	3,65	3,90	2,60	3,30	3,80	4,00
		125	2,40	2,75	3,15	3,35	2,60	3,00	3,25	3,45	2,60	3,10	3,40	3,60
		150	2,40	2,60	2,85	3,05	2,35	2,70	2,95	3,15	2,35	2,85	3,10	3,30
		200	1,90	2,00	2,35	2,60	1,90	2,00	2,35	2,70	2,00	2,15	2,55	2,85
	Fixation réduite en sommet de nervure	50					2,60	3,30	3,80	4,00	2,60	3,30	3,80	4,00
		75					2,60	3,25	3,55	3,80	2,60	3,30	3,65	3,90
		100					2,35	2,75	3,00	3,25	2,35	2,90	3,15	3,35
		125					2,10	2,25	2,65	2,85	2,10	2,45	2,80	3,00
		150					1,85	1,85	2,20	2,55	1,85	2,05	2,40	2,70
		200					1,40	1,40	1,65	1,85	1,40	1,50	1,80	2,05

Pour fixation en plage, nous consulter.