

ANGLES ARRONDIS

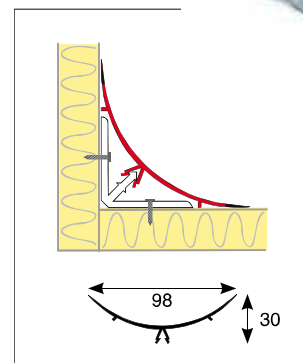


ANGLES ARRONDIS GRAND MODELE

PVC

- Avec lèvres souples
- Coloris: RAL9002 - RAL9010
- Disponible en longueurs de 3 ou 4 mètres
- A clipser sur un profil PVC ou aluminium

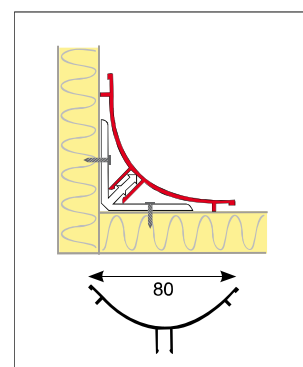
CODE	Couleur	Long.	Bo te
PCM-101	RAL9002	4 m	120 m
PCM-102N	RAL9010	4 m	120 m
PCM-201	RAL9002	3 m	90 m
PCM-202N	RAL9010	3 m	90 m



ALUMINIUM

- Sans lèvres souples, 1 côté laqué
- Coloris: RAL9002 - RAL9010
- A clipser sur un profil aluminium 40 x 40 mm

CODE	Couleur	Long.	Bo te
PCM-103	RAL9002	4 m	120 m
PCM-104	RAL9010	4 m	120 m

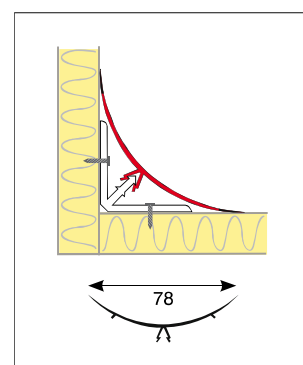


ANGLES ARRONDIS MOYEN MODELE

PVC

- Avec lèvres souples
- Coloris: RAL9002 - RAL9010
- Disponible en longueurs de 3 ou 4 mètres
- A clipser sur un profil PVC ou aluminium

CODE	Couleur	Long.	Bo te
PCM-141	RAL9002	4 m	120 m
PCM-142N	RAL9010	4 m	120 m
PCM-241	RAL9002	3 m	90 m
PCM-242N	RAL9010	3 m	90 m



ANGLES ARRONDIS PETIT MODELE

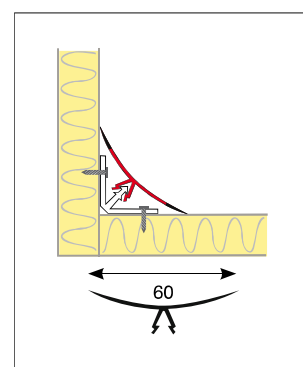


PVC (MODELE RENOUVELE)

- Avec lèvres souples
- Coloris: RAL9002 - RAL9010
- Disponible en longueurs de 3 ou 4 mètres
- A clipser sur un profil PVC ou aluminium

(STANDARD)

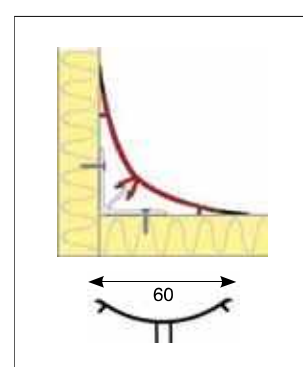
CODE	Couleur	Long.	Bo te
PCM-155	RAL9002	4 m	120 m
PCM-156N	RAL9010	4 m	120 m
PCM-255	RAL9002	3 m	90 m
PCM-256N	RAL9010	3 m	90 m



ALUMINIUM

- Sans lèvres souples, 1 côté laqué
- Coloris: RAL9002 - RAL9010
- A clipser sur un profil aluminium 28 x 28 mm

CODE	Couleur	Long.	Bo te
PCM-173	RAL9002	4 m	120 m
PCM-174	RAL9010	4 m	120 m



CORNIÈRES DE FIXATION POUR ANGLES ARRONDIS



CORNIÈRES DE FIXATION POUR ANGLES ARRONDIS GRAND ET PETIT MODÈLE

- Profils de base sur lesquels se clipsent les angles arrondis grand et petit modèle
- Disponible en longueurs de 3 ou 4 mètres



PVC

- Sans trous de fixation

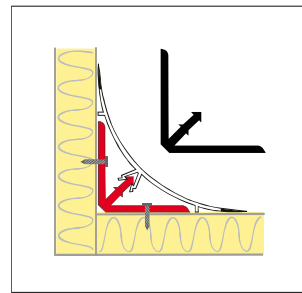
GRAND

CODE	A x B (mm)	Long.	Boîte
PCM-001	40 x 40	4 m	120 m
PCM-021	40 x 40	3 m	90 m

PETIT

CODE	A x B (mm)	Long.	Boîte
PCM-003	25 x 25	4 m	120 m
PCM-023	25 x 25	3 m	90 m

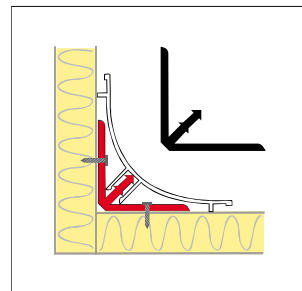
(STANDARD)



ALUMINIUM

- Cornières livrées avec trous de fixation (Ø5 mm)
- En longueurs de 3 ou 4 mètres

CODE	A x B (mm)	Long.	Boîte
PCM-002	40 x 40	4 m	120 m
PCM-022	40 x 40	3 m	90 m



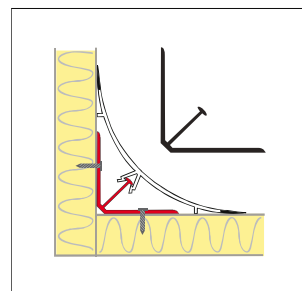
CORNIÈRE DE FIXATION POUR ANGLES ARRONDIS MOYEN MODÈLE

- Profil de base sur lequel se clipsent les angles arrondis moyen modèle

ALUMINIUM

- Sans trous de fixation

CODE	A x B (mm)	Long.	Boîte
PCM-006	35 x 35	4 m	60 m



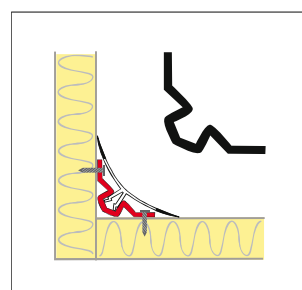
CORNIÈRES DE FIXATION FEMELLE POUR ANGLES ARRONDIS PETIT MODÈLE

- Profils de base sur lesquels se clipsent les angles arrondis petit modèle

PVC

- Sans trous de fixation
- En longueurs de 3 ou 4 mètres

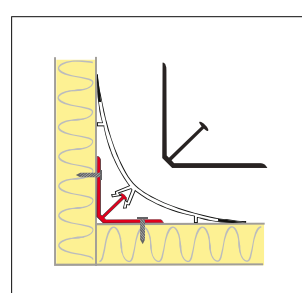
CODE	A x B (mm)	Long.	Boîte
PCM-005	25 x 25	4 m	120 m
PCM-025	25 x 25	3 m	90 m



ALUMINIUM

- Sans trous de fixation
- Utilisable avec angles arrondis petit modèle

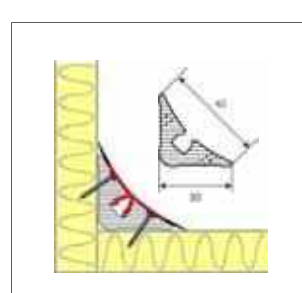
CODE	A x B (mm)	Long.	Boîte
PCM-007	28 x 28	4 m	60 m



PVC PLEIN

- Pré-perforé: tous les 180 mm
- Utilisable avec angles arrondis petit modèle
- Vis autoforeuses DIN 7504 O-H non-incluses

CODE	A x B (mm)	Long.	Boîte
PCM-008	30 x 30	4 m	120 m
PCM-028	30 x 30	3 m	90 m



ACCESSOIRES POUR ANGLES ARRONDIS



COQUILLES POUR ANGLES ARRONDIS GRAND MODELE

PVC

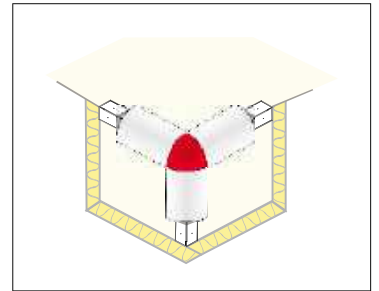
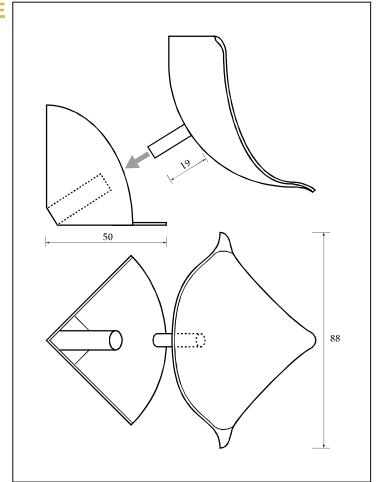
- Coloris: RAL9002 - RAL9010
- Extrémités légèrement pliées

CODE	Couleur	Pcs/bo te
PCM-111	RAL9002	10
PCM-112N	RAL9010	10

ALUMINIUM

- Coloris: RAL9002 - RAL9010
- Extrémités non pliées

CODE	Couleur	Pcs/bo te
PCM-113	RAL9002	10
PCM-114	RAL9010	10

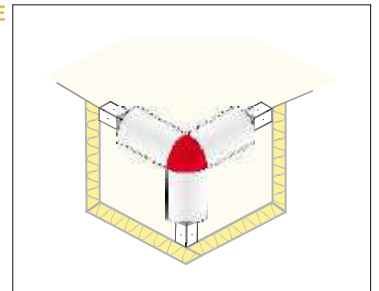


COQUILLES POUR ANGLES ARRONDIS MOYEN MODELE

PVC

- Coloris: RAL9002 - RAL9010
- Extrémités légèrement pliées

CODE	Couleur	Pcs/bo te
PCM-145	RAL9002	10
PCM-146N	RAL9010	10



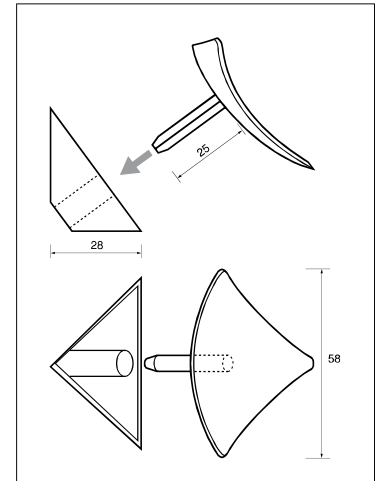
COQUILLES POUR ANGLES ARRONDIS PETIT MODELE

PVC

- Coloris: RAL9002 - RAL9010
- Extrémités non pliées

CODE	Couleur	Pcs/bo te
PCM-165	RAL9002	10
PCM-166N	RAL9010	10

(STANDARD)

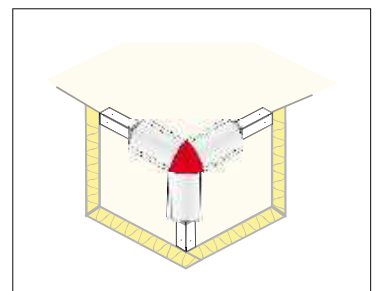


ALUMINIUM

- Coloris: RAL9002 - RAL9010
- Extrémités non pliées

CODE	Couleur	Pcs/bo te
PCM-175	RAL9002	10
PCM-176	RAL9010	10

AUTRES COULEURS SUR DEMANDE



ACCESSOIRES POUR ANGLES ARRONDIS

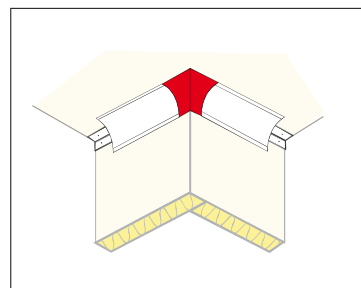
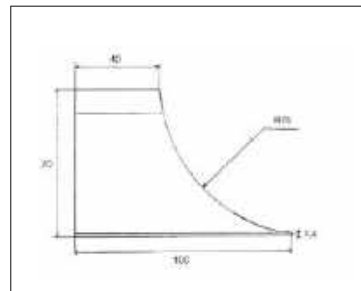


COINS EXTERIEURS POUR ANGLES ARRONDIS

PVC - GRAND MODELE

CODE	Type	Couleur	Pcs/bo te
PCM-127	Grand mod le*	RAL9002	4
PCM-128N	Grand mod le*	RAL9010	4

*: pour PCM-101, 102N, 201 et 202N (angles arrondis grand mod.)

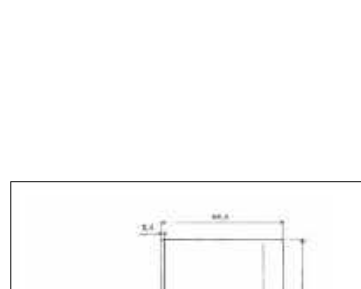
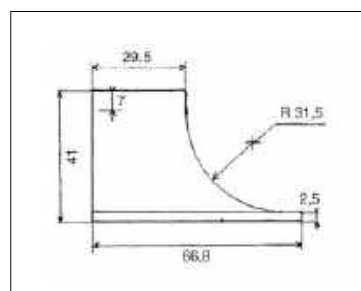


COINS EXTERIEURS POUR ANGLES ARRONDIS

PVC - PETIT MODELE *

CODE	Type	Couleur	Pcs/bo te
PCM-129	Petit mod le*	RAL9002	4
PCM-130N	Petit mod le*	RAL9010	4

*: pour PCM-155, 156N, 255 et 256N (angles arrondis petit mod.)

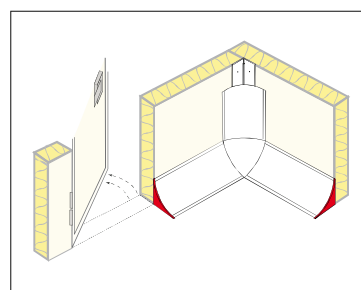
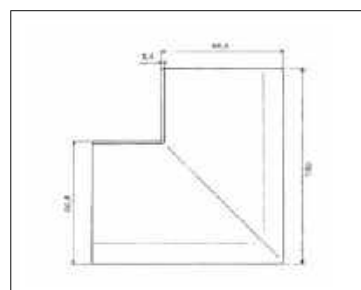


EMBOUTS POUR ANGLES ARRONDIS

PVC - GRAND MODELE

CODE	Type	Couleur	Pcs/bo te
PCM-134	Grand mod le*	RAL9002	4
PCM-135N	Grand mod le*	RAL9010	4

*: pour PCM-101, 102N, 201 et 202N (angles arrondis grand mod.)

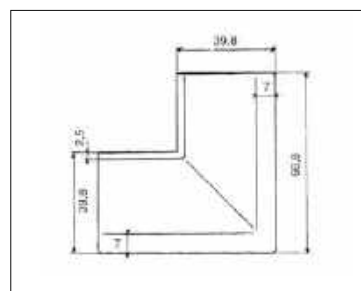


EMBOUTS POUR ANGLES ARRONDIS *

PVC - PETIT MODELE

CODE	Type	Couleur	Pcs/bo te
PCM-132	Petit mod le*	RAL9002	4
PCM-133N	Petit mod le*	RAL9010	4

*: pour PCM-155, 156N, 255 et 256N (angles arrondis petit mod.)

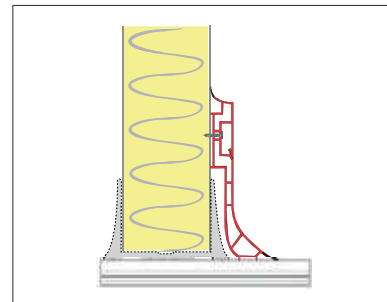
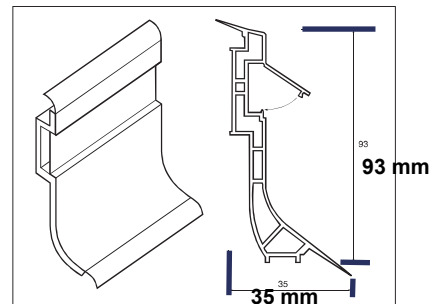




PLINTHES DOUBLE FACE EN PVC (STANDARD)

- Lèvres souples au-dessus et en-dessous *
- Fixations invisibles
- Coloris: RAL9002 - RAL9010 - RAL9005 (noir)
- Autres coloris sur demande

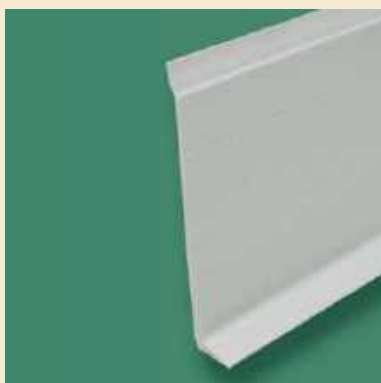
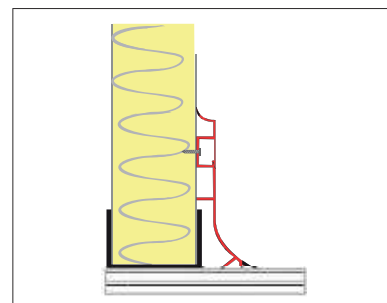
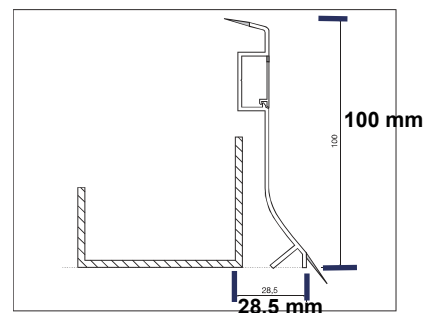
CODE	Couleur	Long.	Boîte
PCM-401	RAL9002	4 m	80 m
PCM-402N	RAL9010	4 m	80 m
PCM-403	RAL9005	4 m	80 m



PLINTHES SIMPLE FACE EN PVC

- Lèvres souples au-dessus et en-dessous
- Fixations invisibles
- Coloris: RAL9002 - RAL9010
- Autres coloris sur demande

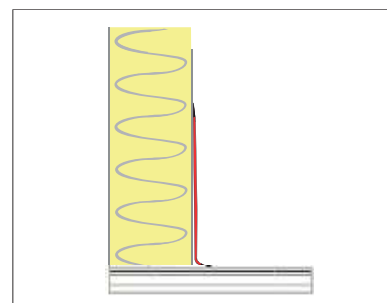
CODE	Couleur	Long.	Boîte
PCM-404	RAL9002	4 m	80 m
PCM-405N	RAL9010	4 m	80 m



PLINTHES À COLLER EN PVC

- Plinthes pour chambres froides
- A coller
- Lèvres souples au-dessus et en-dessous
- Hauteur: 100 mm
- Coloris: RAL9002 - RAL9010 - RAL9022 (gris clair) - RAL9005 (noir)
- Montage rapide
- Nettoyage facile
- Autres coloris sur demande

CODE	Couleur	Long.	Boîte
PCM-441	RAL9002	4 m	200 m
PCM-442	RAL9010	4 m	200 m
PCM-443	RAL9022	4 m	200 m
PCM-444	RAL9005	4 m	200 m



MASTIC ET COLLE MULTI-USAGES
Page B-5



ACCESSOIRES DE FINITION POUR PLINTHES

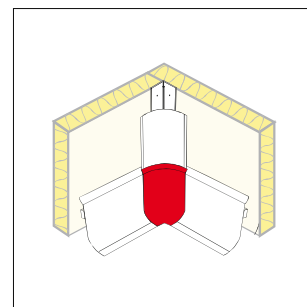
Pour les plinthes en PVC,
simple face ou double face.



COINS INTÉRIEURS POUR PLINTHES

- PVC
- Coloris: RAL9002 - RAL9010 - RAL9005 (noir)
- Montage facile et rapide
(support de fixation + coin intérieur clipsable)

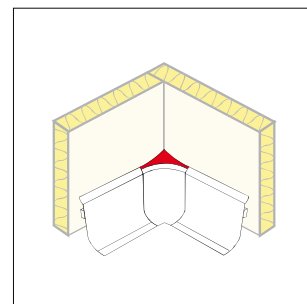
CODE	Couleur	Pcs/bo te
PCM-413	RAL9002	4
PCM-414N	RAL9010	4
PCM-427	RAL9005	4



CACHE-DESSUS POUR COINS INTÉRIEURS

- PVC
- Coloris: RAL9002 - RAL9010 - RAL9005 (noir)

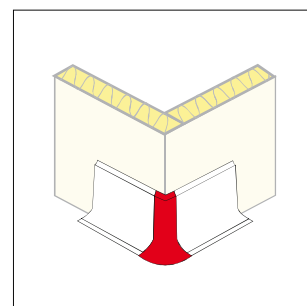
CODE	Couleur	Pcs/bo te
PCM-415	RAL9002	4
PCM-416N	RAL9010	4
PCM-429	RAL9005	4



COINS EXTERIEURS POUR PLINTHES

- PVC
- Coloris: RAL9002 - RAL9010 - RAL9005 (noir)
- Montage facile et rapide
(support de fixation + coin extérieur clipsable)

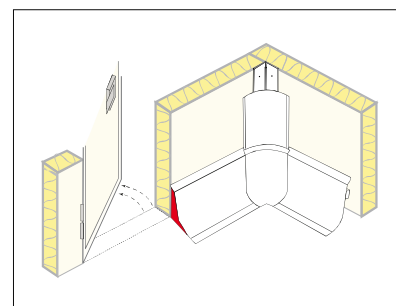
CODE	Couleur	Pcs/bo te
PCM-411	RAL9002	4
PCM-412N	RAL9010	4
PCM-428	RAL9005	4



EMBOUTS POUR PLINTHES

- PVC
- Coloris: RAL9002 - RAL9010 - RAL9005 (noir)

CODE	Couleur	Pcs/bo te
PCM-417	RAL9002	5 pcs. gauche
PCM-419	RAL9002	5 pcs. droite
PCM-418N	RAL9010	5 pcs. gauche
PCM-420N	RAL9010	5 pcs. droite
PCM-425	RAL9005	5 pcs. gauche
PCM-426	RAL9005	5 pcs. droite



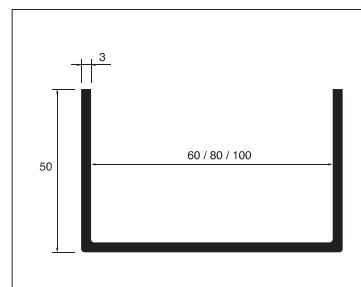
PROFILS DE MONTAGE EN U - MATIÈRE COMPOSITE



PROFILS U DROIT

- Matière polyester renforcée de fibre de verre *
- Pultrusion
- Longueur: 4 m - hauteur: 50 mm
- Sur demande: - classification au feu M1
- autres dimensions

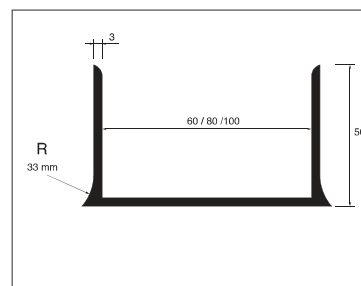
CODE	Type	Couleur	Boîte
PCM-876	U-60	Blanc	60 m
PCM-877	U-80	Blanc	60 m
PCM-878	U-100	Blanc	60 m



PROFIL U DROIT EN FORME DE PLINTHE

- Matière polyester renforcée de fibre de verre *
- Pultrusion
- Longueur: 4 m - hauteur: 50 mm
- Sur demande: - classification au feu M1
- autres dimensions

CODE	Type	Couleur	Boîte
PCM-831	U-60	Blanc	60 m
PCM-832	U-80	Blanc	60 m
PCM-833	U-100	Blanc	60 m



PROFILS DE MONTAGE EN L

- Matière polyester renforcée de fibre de verre *
- Pultrusion
- Longueur: 4 m
- Sur demande: - classification au feu M1
- autres dimensions

CODE	Type	Couleur	Boîte
PCM-855	L 50/50	Blanc	60 m
PCM-856	L 100/50	Blanc	60 m

